

【ポンチホルダーの取り外しと取り付け】

(取り外し)

ポンチを抜き取ります。

3のエンドキャップを回し、1と2の穴が両方見えるようにします。

#2602(-B/H)はエンドキャップを外してシリンダーを下げると穴が見えます。
(操作スイッチを「調整」にしてください)

この時ホルダーが40mm下がるので注意

6の丸棒を1に通します。

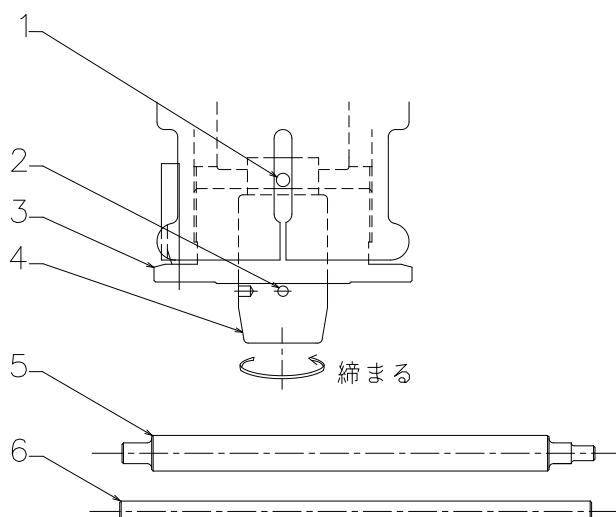
#2602-Bは5のハンドルシャフトを1に差し込みます。

5のハンドルシャフトを2に差し込みます。

3のポンチホルダーを回して取り外します。

(順ネジ)

丸棒とハンドルシャフトを取り外します。



- | | |
|----|----------------|
| 1. | 主軸固定用貫通穴 |
| 2. | ホルダー固定用穴(3ヶ所) |
| 3. | エンドキャップ |
| 4. | ポンチホルダー |
| 5. | ハンドルシャフト(付属工具) |
| 6. | 丸棒(付属工具) |

(取り付けは反対の手順で行ってください)

【ポンチの取り外しと取り付け】

取り外しは、ポンチを引っ張ってポンチホルダーから抜きます。

取り付けは、ポンチホルダーにカチッという感触があるまで差し込みます。

【ポンチホルダーの仕様】

ポンチホルダー外周に角度と全長の刻印がない物は標準ホルダーです。
標準以外のポンチホルダー(特殊)は外周に刻印(角度・全長)があります。
特殊ポンチホルダーの刻印例：[04 3-165] #2604 特殊ポンチ 3-165用



警告

ハンドルシャフトは作業完了後必ず取り外してください。取付けたまま運転しますと飛び外れ、人身や周囲の機械等を損傷させるおそれがあります。



注意

- 標準ポンチホルダーは標準長さのポンチ専用です。
- 標準以外のポンチホルダー(特殊)は外周に刻印(角度・全長)があります。この長さ以外のポンチを使用すると、焦点が合わない為、製品不良や作動不良の原因となります。
- 運転直後のポンチは熱くなる事がありますので直接触らないで下さい。やけどのおそれがあります。
- ポンチホルダーとポンチは確実に取付けてください。緩んでいると作動不良の原因となります。
- 丸棒は作業完了後必ず取り外してください。取付けたまま運転しますとモーターを損傷させるおそれがあります。